

KRUHOVÝ OBJEZD U BAŽANTNICE V MILEVSKU – REVITALIZACE ZELENĚ
3.1.1 Detail Kruhový objezd – pohled

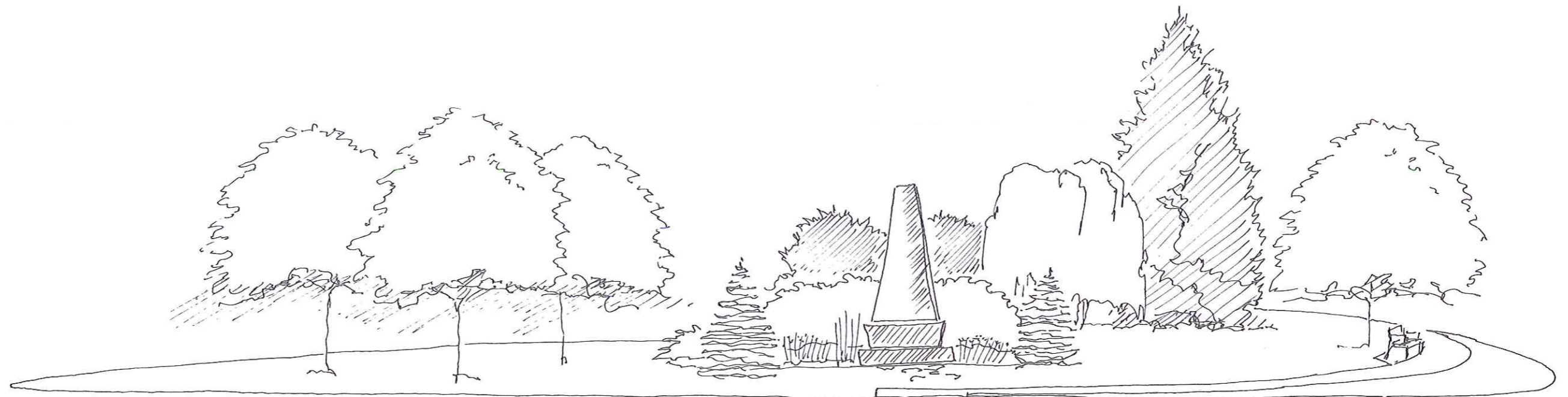
m 1 : 100

kal. 4/14

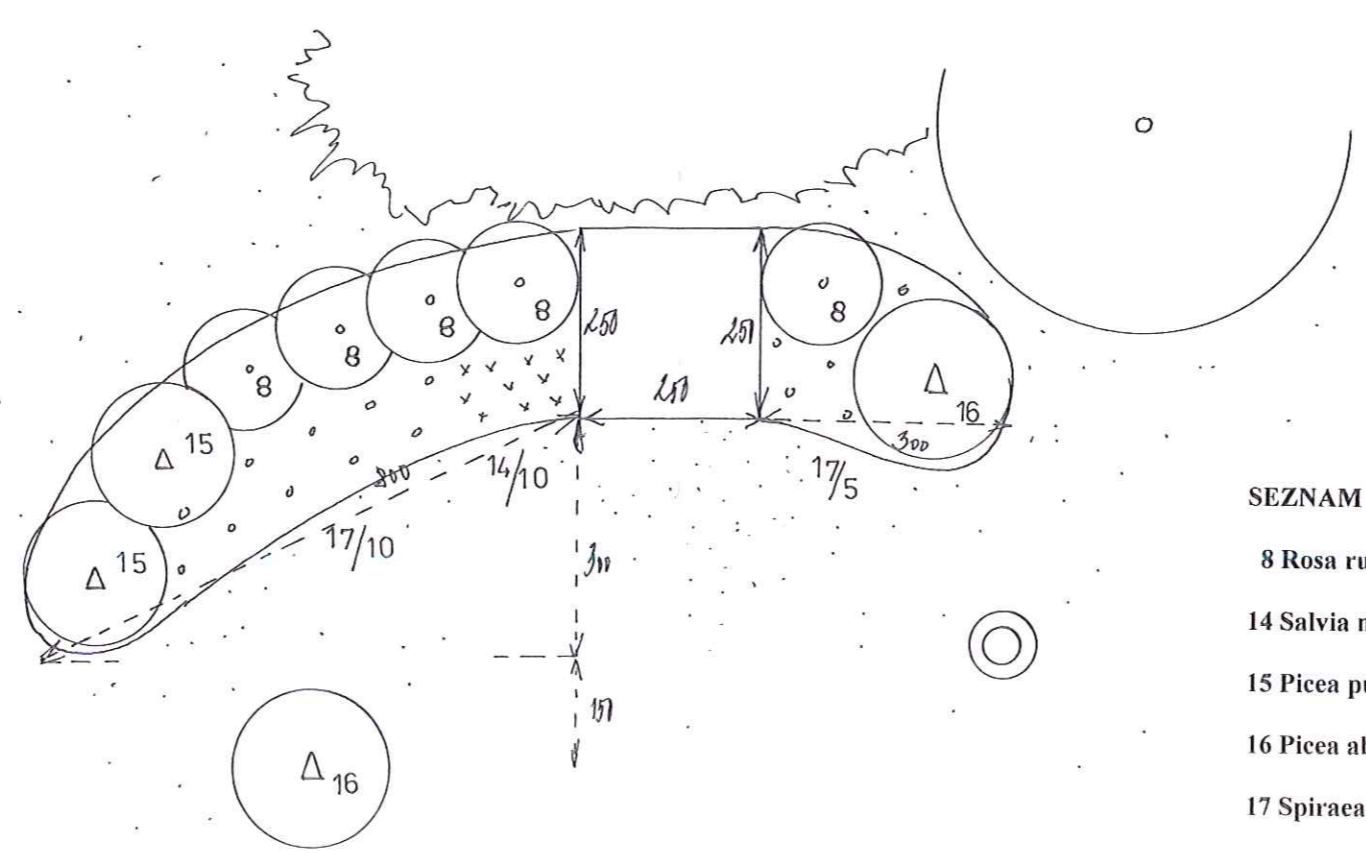
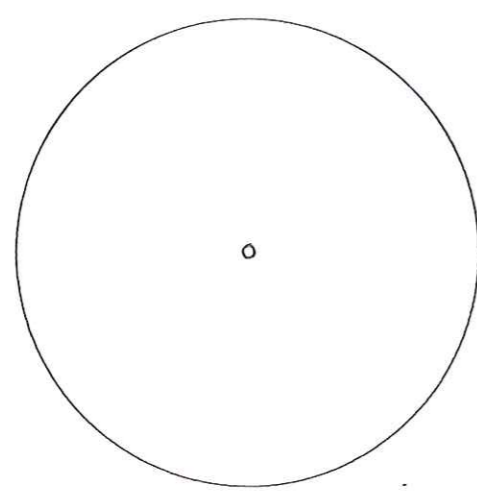
KRUHOVÝ OBJEZD U BAŽANTNICE V MILEVSKU – REVITALIZACE ZELENĚ

3.2 Detail U památníku – pohled, osazovací plán, vytyčení

m 1 : 200, 1:100



šiv 4/18



SEZNAM ROSTLIN K VÝSADBĚ:

8 Rosa rugosa 'Hansa' - růže svraskalá	5 ks
14 Salvia nemorosa 'Lubecca' - šalvěj hajní	10 ks
15 Picea pungens 'Glauca Globosa' - smrk pichlavý	2 ks
16 Picea abies 'Remontii' - smrk ztepilý	2 ks
17 Spiraea japonica 'Little Princess' - tavolník japonský	15 ks

vzdálenosti v plánu uvedeny v cm

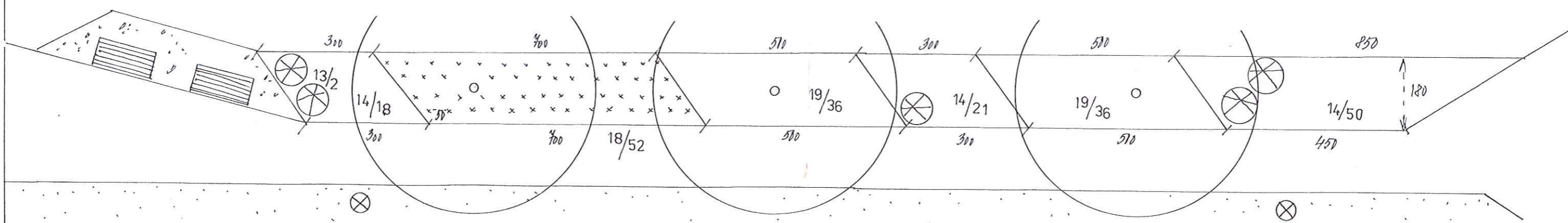
KRUHOVÝ OBJEZD U BAŽANTNICE V MILEVSKU – REVITALIZACE ZELENĚ

3.3 Detail Záhon k Bažantnici – pohled, osazovací plán, vytyčení

m 1 : 100



číslo 4/18



SEZNAM ROSTLIN K VÝSADBĚ:

13 Pennisetum compressum – dochan psárkovitý	5 ks
14 Salvia nemorosa 'Lubeca' - šalvěj hajní (fialová)	89 ks
18 Salvia nemorosa 'Sensation Rose' - šalvěj hajní (růžová)	52 ks
19 Geranium sanguineum – kakost krvavý	72 ks